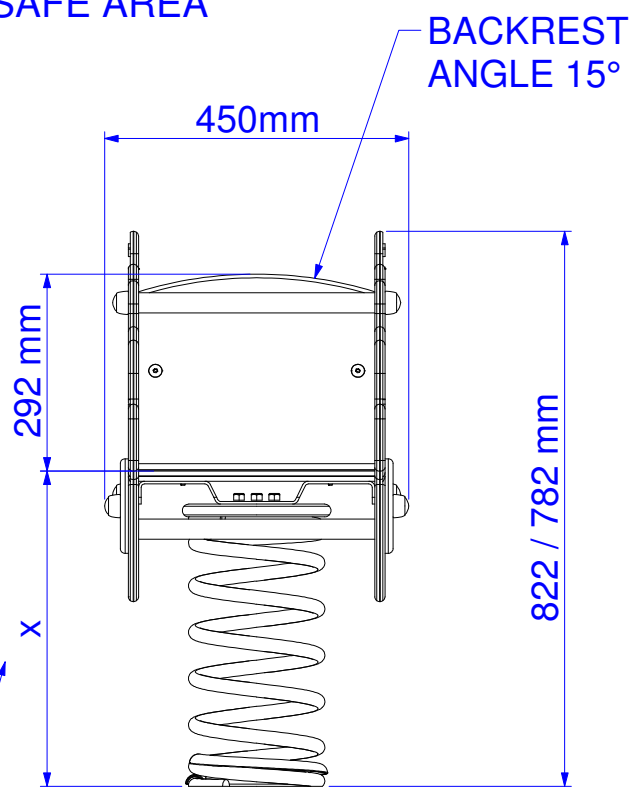
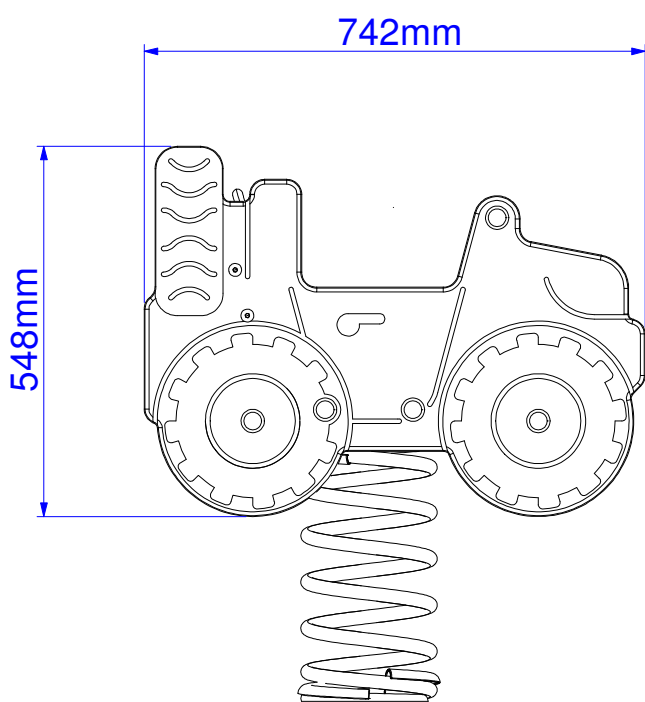


AREA DI CADUTA - SAFE AREA



BACKREST
ANGLE 15°

Altezza di caduta libera
Free fall height

molla grande : 467 mm
molla piccola : 437 mm



Description :	Jeep con schienale
Code :	80104 B
Draw date :	26.02.19



KRAMER & Co srl
Via Laghi, 56/A
36056 – Tezze sul Brenta (VI)